


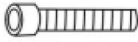
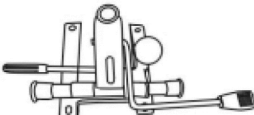



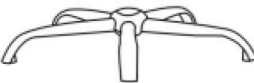



INSTRUCTIVO DE ARMADO

SKU 346

| | |
|--|---|
| Ax1  | Fx5  |
| Bx1  | Gx4 M8x16  |
| Cx1  | Hx4 M8x50  |
| Dx4  | Ix4  |
| Ex4  | Jx1  |

